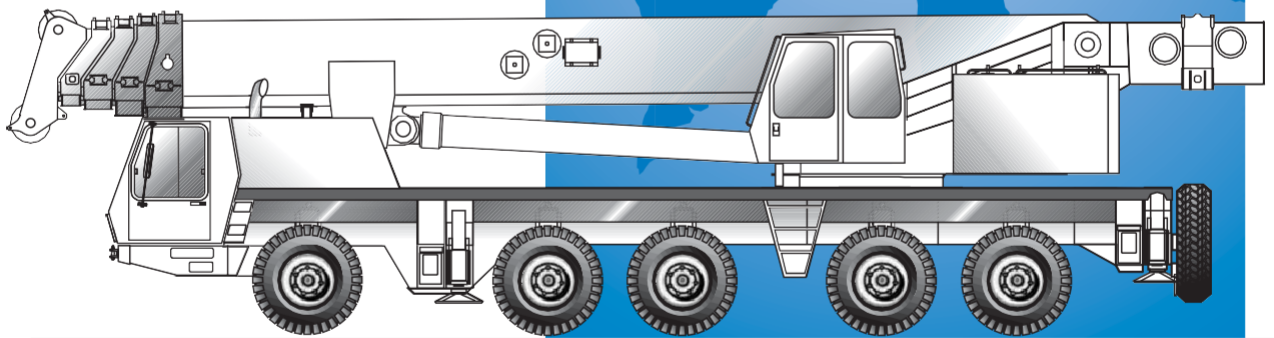




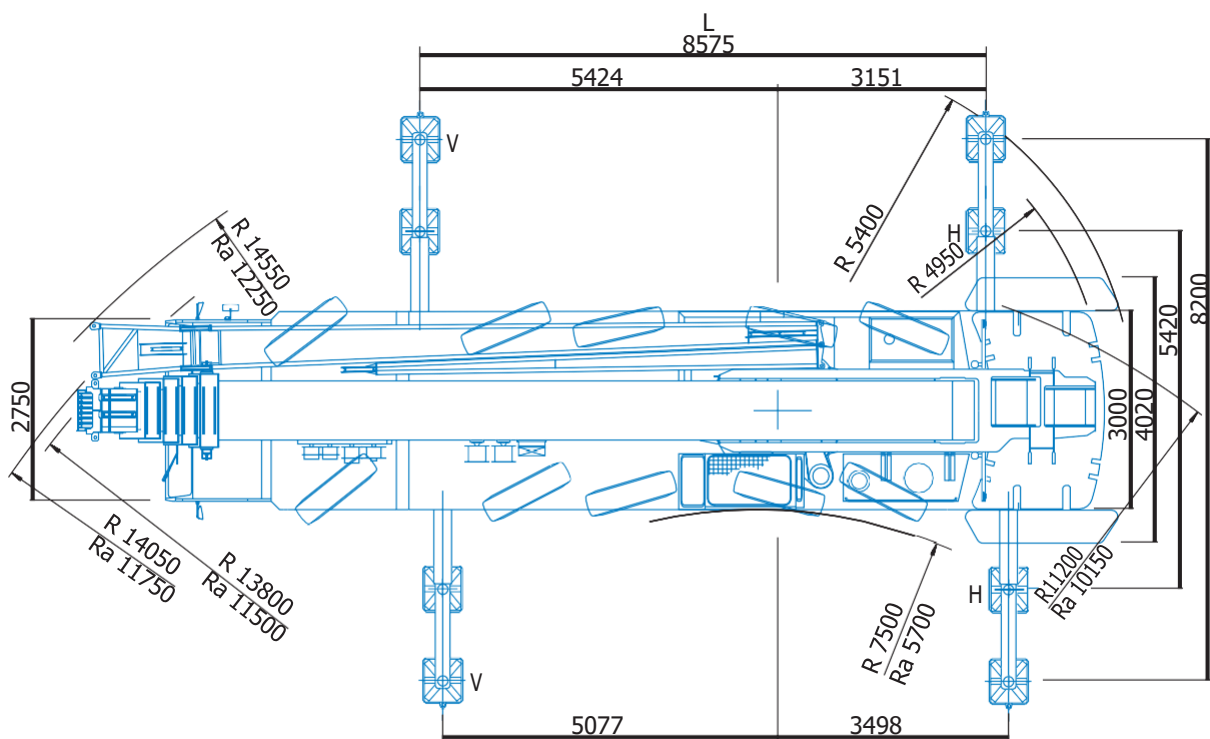
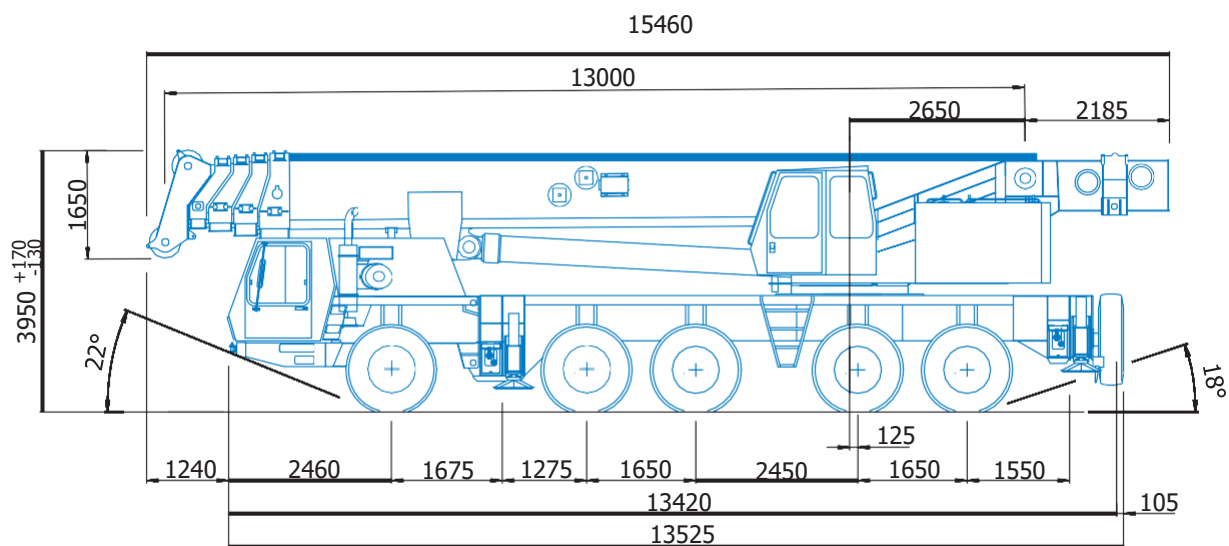
# KMK 5175



All-Terrain Crane

AT-Kran

*Dimensions*  
*Abmessungen*  
*Encombrement*  
*Dimensiones*



Ra = Radius all wheels steered  
 Radius allradgelenkt  
 Rayon toutes les roues directrices  
 Radio de giro con todas las ruedas giradas

*Working range*  
*Arbeitsbereiche*  
*Portée flèche Gama*  
*de trabajo*



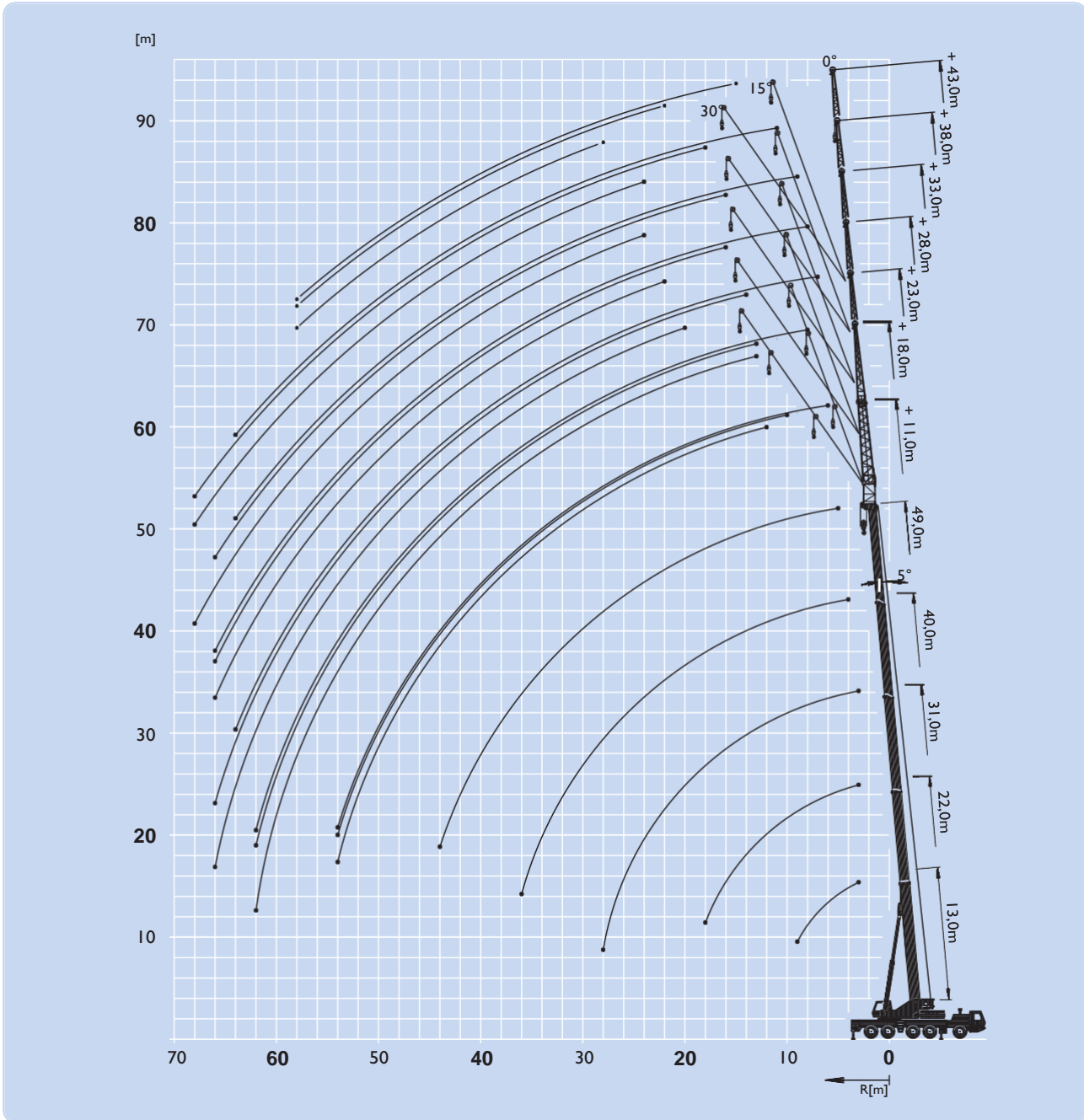
13,0 - 49,0 m

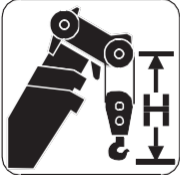


11/18/23/  
28/33/38/43 m



360°



	Hook block - Unterflasche - Crochet-moufle - Gancho (t)	H (mm)
		<b>120D</b>
	<b>100D</b>	<b>3100</b>
	<b>75E/D</b>	<b>3050</b>
	<b>50E/D</b>	<b>3000</b>
	<b>20E</b>	<b>2770</b>
	<b>8 H/B</b>	<b>2340</b>

## Weights/Working speeds

## Gewichte/Geschwindigkeiten

## Poids/Vitesses

## Pesos/Velocidades de trabajo



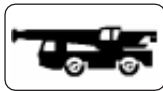
Axle Achse Essieu Eje	1	2	3	4	5	Total weight Gesamtgewicht Poids total Peso total
t	12	12	12	12	12	60



Lifting Capacity Traglast Force de levage Capacidad de elevación	Sheaves Rollen Pulies Poleas	Parts of line Stränge Brins Ramales de cable	Weight Gewicht Poids Peso
120 t	9	2 – 18	1700 kg
100 t	7	2 – 15	1150 kg
75 t	5	2 – 11	850 kg
50 t	3	1 – 7	675 kg
20 t	1	1 – 3	325 kg
8 t	H/B	1	200 kg



+



	1	2	3	4	5	R	
km/h	13,2	21,5	34,0	50,0	69,0	14,5	
km/h	7,2	11,6	18,3	26,8	37,0	7,8	52%
	20.50 R 25						



+



	Infinitely variable stufenlos progressivement variable Infinitamente variable	Rope Seil Câble Cable	Max. Single line pull Max. Seilzug Effort maxi au brin simple Tiro máximo por ramal
	0 – 120 m/min single line für einfachen Strang au brin simple ramal simple	19 mm/300 m	70,0 kN
	0 – 120 m/min single line für einfachen Strang au brin simple ramal simple	19 mm/240 m	70,0 kN
	0 – 1,5 min <sup>-1</sup>		
	-1,5° to +85° approx. 90 s ca. 90 s env. 90s aproximadamente 90 s		
	13,3 m to 49,0 m approx. 210 s ca. 210 s env. 210 s aproximadamente 210 s		

# Superstructure specification

## Boom

13,0 m to 49,0 m five section full power boom.  
Maximum tip height 52,0 m.

## Boom elevation

1 cylinder with safety valve, boom angle from  $-1,5^{\circ}$  to  $+85^{\circ}$ .

## Load moment and independent anti-two block system

Load moment and independent anti-two block system with audio-visual warning and control lever lock-out. These systems provide electronic display of boom angle, length, radius, tip height, relative load moment, maximum permissible load, load indication and warning of impending two-block condition with lock-out hoist function.

## Cab

**Aluminium**, full vision, safety glass, adjustable operator's seat with hydraulic suspension, engine-dependent hot water heater. Armrest-integrated crane controls. Ergonomically arranged instrumentation and crane operating controls.

## Slewing

Axial piston motor, planetary gear, service brake and holding brake.

## Counterweight

30 tonnes, consisting of various sections. Hydraulic removal system.

## Engine

Mercedes-Benz OM366A, diesel, 6 cylinders, water cooled, turbocharged, 104 kW (141 PS) at 1800 rpm (80/1269 EWG - fan rigid). Max. torque: 566 Nm at 1500-1600 rpm. Fuel tank capacity: 200 l. Engine emission: EUROMOT (EURO I) / EPA / CARB (non road).

## Hydraulic system

3 separate circuits with 2 axial piston variable displacement pumps in open circuit with electronic engine speed related pump control and 2 gear pumps for slewing. Thermostatically controlled oil cooler. Tank capacity: 1500 l.

## Control system

Stepless control of all crane movements using control levers with automatic reset to zero.

## Hoist

Rope drum with special grooving and integrated planetary gear with multiple disk brake and axial piston motor. Drum rotation indicator.

## Electrical system

Three-phase alternator 28 V/55 A, 2 batteries 12 V/170 Ah.

## \* Optional equipment

2-stage folding lattice swingaway, 11/18 m (offsets  $0^{\circ}$ ,  $15^{\circ}$ ,  $30^{\circ}$ ). Boom extension, lattice design, 11/18/23/28/33/38/43 m - includes 10/18 m swingaway (offsets  $0^{\circ}$ ,  $15^{\circ}$ ,  $30^{\circ}$ ) plus 5m lattice sections. Additional 15 tonnes counterweight (total counterweight 45 tonnes). Auxiliary hoist. Cummins 6BTA5.9-C (EUROMOT / EPA / CARB - non-road), diesel, 6 cylinders, 123kW (167 PS) at 2000 rpm. Engine-independent hot water heater, with engine pre-heater.

# Carrier specification

## Chassis

Special 5-axle chassis, all-welded torsion-resistant box-type construction in high strength steel.

## Outriggers

4 double hydraulically telescoping beams with vertical cylinders and outrigger pads. Independent horizontal and vertical movement control on each side of the carrier. Sight level gauge.

## Engine

Mercedes-Benz OM442LA, diesel, 8 cylinders, water cooled, turbocharged and intercooled, 370 kW (503 PS) at 2100 rpm (80/1269 EWG - fan loose). Max. torque: 2100 Nm at 1100 rpm. Fuel tank capacity: 400 l. Engine emission: EUROMOT (EURO I) / EPA / CARB (non road).

## Transmission

Allison automatic CLBT 755, 5 forward and 1 reverse speed. Transfer case with 2 speeds and inter-axle differential lock.

## Drive/Steer

10 x 6 x 10.

## Axle lines

5 axle lines. 2, 3 and 5 are driven axle lines, 1, 2, 3, 4 and 5 are steering axle lines.

## Suspension

**MEGATRAK™**. All wheels with independent hydropneumatic suspension and hydraulic lockout. Longitudinal and transverse level control with automatic on-highway levelling system. Range  $+170$  mm/ $-130$  mm.

## Tyres

10 tyres, 20.50 R25.

## Steering

Dual circuit, hydraulic power assisted steering with emergency steering pump and oil cooler. Axle lines 1, 2, 3 and 5 steer on highway. Separate steering of the 4th and 5th axle line for all wheel steering and crabbing.

## Brakes

Service brake: pneumatic dual-circuit, acting on all wheels, air dryer. Permanent brake: hydraulic retarder integrated within transmission. Parking brake: pneumatically operated spring-loaded brake acting on axle lines 2, 3, 4 and 5.

## Cab

**Aluminium**, 2-man-design, safety glass, driver and passenger seat with hydraulic suspension, engine-dependent hot water heater. Complete instrumentation and driving controls.  $60^{\circ}$  tilt forward for engine access.

## Electrical system

Three-phase alternator 28 V/55 A, 2 batteries 12 V/170 Ah. Lighting system and signals 24 V.

## \* Optional equipment

10 x 8 x 10. Electric driveline retarder. Cummins N14-525E+ (EUROMOT / EPA / CARB), diesel, 6 cylinders, 392kW (533 PS) at 1800 rpm. 10 tyres, 16.00 R25 (vehicle width 3,00 m). 10 tyres, 20.5 R25 (vehicle width 3,10 m). Engine-independent hot water heater, with engine pre-heater.

\*Further optional equipment upon request.

**Notes referring to load charts**  
**Hinweise zu Traglasttabellen**  
**Notes relatives aux tableaux des charges**  
**Notas para las tablas de cargas**

### Lifting capacities according to DIN/ISO • 85%

**WARNING: THIS CHART IS ONLY A GUIDE.** The Notes below are for illustration only and should not be relied upon to operate the crane. The individual crane's load chart, operating instructions and other instruction plates must be read and understood prior to operating the crane.

DIN/ISO: The stress analysis is based on DIN 15018, part 2 and 3 as well as on FEM 5004 standards.

Tipping conditions are governed by DIN 15019, part 2 and ISO 4305 standards.

85%: The lifting capacities do not exceed 85% of the tipping load. Dynamic influences and wind require reduction of capacity.

Lifting capacities at 85% do **not** comply with the essential health and safety requirements of the EU Machinery Directive.

The lifting capacities in the load charts are indicated in metric tonnes.

Lifting capacity = payload + weight of the hook block and suspending device.

The lifting capacities for the telescopic boom apply without jibs (swingaway lattice, boom extension, luffing-jib etc.)

The lifting capacities are subject to modifications.

### Traglasten entsprechen DIN/ISO • 85%

**WARNUNG: DIESE TABELLE IST LEDIGLICH EINE RICHTLINIE.** Die Hinweise dienen als Erklärung und sind für die Kranbedienung nicht maßgebend. Vor Inbetriebnahme des Kranes sind die zugehörigen Traglasttabellen, Bedienungsanleitung und andere Vorschriften eingehend zu studieren.

DIN/ISO: Der Festigkeitsberechnung liegen die DIN 15018 Teil 2 und 3 sowie die FEM 5004 zugrunde.

Die Traglasten im Standsicherheitsbereich entsprechen DIN 15019 Teil 2 und ISO 4305.

85%: Die Traglasten überschreiten nicht 85% der Kipplast. Wind und dynamische Einflüsse reduzieren die Traglast.

Die 85% Traglasten entsprechen **nicht** den Sicherheitsanforderungen der EG-Maschinenrichtlinie.

Die Traglasten in den Tabellen sind in metrischen Tonnen angegeben.

Traglast = Nutzlast + Eigengewicht der Hakenflasche und der Anschlagmittel.

Die Traglasten für den Teleskopausleger gelten ohne Spitzenanbauten (Klappspitze, Vorbauspitze, Wippspitze, etc.)

Änderungen der Tragfähigkeit vorbehalten.

### Capacités de levage selon DIN/ISO • 85%

**ATTENTION: CE TABLEAU N'EST QU'UN GUIDE.** Les notes ci-dessous sont données à titre d'exemple et ne devront pas être utilisées pour faire fonctionner la grue. Toute la documentation concernant chaque type de grue: tableau des charges, instructions de fonctionnement et toutes autres plaques d'instructions devront être lues et comprises avant de manoeuvrer la grue.

DIN/ISO: Le calcul de résistance est basé sur les normes DIN 15018, part 2 et 3 ainsi que FEM 5004.

Les conditions de basculement sont prévues par les normes DIN 15019, part 2 et ISO 4305.

85%: Les capacités de levage ne dépassent pas 85% de la charge de basculement. Vent et influences dynamiques réduisent la capacité de levage.

Les capacités de levage à 85% **ne** respectent pas les préconisations concernant la santé et la sécurité prévues par la Directive Machines CE.

Les capacités de levage dans les tableaux sont indiquées en tonnes métriques.

Capacité de levage = charge utile + poids des moufle/crochet et accessoires.

Les capacités de levage pour la flèche télescopique s'entendent sans allonges (fléchette, fléchette pliante, volée variable etc.)

Modifications des capacités de levage réservées.

### Capacidades de elevación de acuerdo con DIN/ISO • 85%.

**AVISO: ESTA TABLA ES SOLO UNA ORIENTACION.** Las notas que aparecen al final de la misma solo sirven de ilustración y no deben ser tomadas como instrucciones para operar la grúa. La tabla de cargas, las instrucciones de operación y otras placas ilustrativas de cada grúa deben ser leídas y correctamente interpretadas antes de operar la grúa.

DIN/ISO: Los análisis de resistencia están basados en las normas DIN 15018. Apartados 2 y 3 así como en las normas FEM 5004.

Las condiciones de vuelco están reguladas por las normas DIN 15019 apartado 2 y ISO 4305.

85%: Las capacidades de elevación no exceden del 85% del momento de vuelco. La influencia dinámica y el viento requieren una reducción de las capacidades.

Las capacidades de elevación al 85% **no** cumplen con las normas de seguridad exigidas por las Directivas de Maquinaria de la CEE.

Las capacidades de elevación en las tablas están referidas en Tm.

Capacidad de elevación = Carga + peso del gancho y aparejos de carga.

Las capacidades de elevación para la pluma telescópica sin plumines (plegables, extensiones de pluma, angulares por motor, etc.)

Las capacidades de elevación están sujetas a modificación.

**Lifting capacities for telescopic boom**  
**Traglasten am Teleskopausleger**  
**Forces de levage à la flèche télescopique Capacidades de elevación con pluma telescópica**



13,0 – 49,0 m



360°



45 t



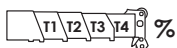
**DIN/ISO**

m	13,0*	13,0	17,5	22,0	26,5	31,0	40,0	44,5	49,0
3,0	160,0**/140,0	122,0	64,0	80,0	64,0	45,5			
4,0	125,0	103,0	64,0	80,0	64,0	45,5	33,0		
5,0	107,0	89,5	64,0	75,5	63,5	45,5	33,0	25,0	19,0
6,0	95,0	78,5	60,0	68,5	60,0	45,5	33,0	25,0	19,0
7,0	83,5	70,0	54,5	62,0	55,5	45,5	33,0	25,0	19,0
8,0	72,0	63,0	49,0	56,0	50,5	45,0	33,0	25,0	19,0
9,0	58,5	57,0	45,0	51,5	46,5	42,0	33,0	25,0	19,0
10,0			41,5	47,0	42,5	38,5	32,5	25,0	19,0
11,0			38,5	43,5	39,0	35,5	31,0	24,0	19,0
12,0			35,5	40,0	36,0	33,0	29,0	23,0	19,0
13,0			33,5	36,5	33,5	30,5	27,5	22,0	19,0
14,0			31,5	32,0	31,0	28,5	26,0	21,0	19,0
15,0				29,5	29,0	26,5	24,5	20,5	19,0
16,0				27,5	26,0	24,5	23,0	19,6	18,3
18,0				23,0	21,0	21,5	20,5	18,2	16,9
20,0					17,3	17,8	18,2	17,0	15,5
22,0					14,3	14,8	16,5	15,7	14,4
24,0						12,4	14,3	14,5	13,3
26,0						10,4	12,2	12,6	12,3
28,0						8,5	10,6	10,9	11,4
30,0							9,1	9,5	10,2
32,0							8,1	8,2	8,9
34,0							7,5	7,2	7,8
36,0							7,0	6,2	6,9
38,0								5,4	6,0
40,0								4,6	5,3
42,0									4,6
44,0									4,0



**85%**

m	13,0*	13,0	17,5	22,0	26,5	31,0	40,0	44,5	49,0
3,0	175,0**/154,0	122,0	70,5	88,0	70,5	50,0			
4,0	137,0	114,0	70,5	88,0	70,5	50,0	36,5		
5,0	118,0	98,5	70,5	83,0	70,0	50,0	36,5	27,5	21,0
6,0	104,0	86,5	66,0	75,5	66,0	50,0	36,5	27,5	21,0
7,0	92,0	77,0	60,0	68,5	61,0	50,0	36,5	27,5	21,0
8,0	79,5	69,0	54,0	61,5	55,5	49,5	36,5	27,5	21,0
9,0	64,5	62,5	49,5	56,5	51,0	46,0	36,5	27,5	21,0
10,0			45,5	51,5	46,5	42,5	35,5	27,5	21,0
11,0			42,5	48,0	43,0	39,0	34,0	26,5	21,0
12,0			39,0	44,5	39,5	36,0	32,0	25,0	21,0
13,0			37,0	40,5	37,0	33,5	30,0	24,0	21,0
14,0			34,5	35,5	34,5	31,0	28,5	23,5	21,0
15,0				32,5	32,0	29,0	27,0	22,5	21,0
16,0				30,5	28,5	27,0	25,0	21,5	20,0
18,0				25,0	23,0	23,5	22,5	20,0	18,6
20,0					19,0	19,6	20,0	18,6	17,0
22,0					15,8	16,3	18,2	17,3	15,8
24,0						13,6	15,7	15,9	14,6
26,0						11,5	13,5	13,9	13,5
28,0						9,3	11,6	12,0	12,6
30,0							10,0	10,4	11,2
32,0							8,9	9,1	9,8
34,0							8,3	7,9	8,6
36,0							7,7	6,8	7,6
38,0								5,9	6,6
40,0								5,1	5,8
42,0									5,1
44,0									4,4



	T1	T2	T3	T4	%
T1	0	0	0	100/0/0	100
T2	0	0	50	0/100/0	50
T3	0	0	0	0/0/50	0
T4	0	0	0	0/0/50	0

\*\* | 8,575 x 8,20 x 5,42 m (L x V x H) 0° over rear, ÜBER Hinterkante, en arrière, por la parte trasera

\* | 8,575 x 8,20 x 5,42 m (L x V x H) ±90° over rear, ÜBER Hinterkante, en arrière, por la parte trasera

Lifting capacities > 122 t require additional equipment. Traglasten > 122 t erfordern ZUSATZAUSRÜSTUNG. Capacités de levage > 122 t demandent équipement supplémentaire. Capacidades de elevación > 122 Tm requiere equipo adicional.



# Lifting capacities for telescopic boom

## Traglasten am Teleskopausleger

### Forces de levage à la flèche télescopique Capacidades de elevación con pluma telescópica



13,0 – 49,0 m



360°



30 t



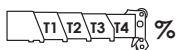
DIN/ISO

m	13,0*	13,0	17,5	22,0	26,5	31,0	40,0	44,5	49,0
3,0	140,0	120,0	64,0	80,0	64,0	45,5			
4,0	123,0	102,0	64,0	80,0	64,0	45,5	33,0		
5,0	107,0	88,0	64,0	75,5	63,5	45,5	33,0	25,0	19,0
6,0	92,5	77,5	60,0	68,5	60,0	45,5	33,0	25,0	19,0
7,0	71,5	69,0	54,5	62,0	55,5	45,5	33,0	25,0	19,0
8,0	55,0	62,0	49,0	56,0	50,5	45,0	33,0	25,0	19,0
9,0	44,5	55,5	45,0	51,5	46,5	42,0	33,0	25,0	19,0
10,0			41,5	44,5	42,5	38,5	32,5	25,0	19,0
11,0			38,5	38,5	38,0	35,5	31,0	24,0	19,0
12,0			34,5	34,5	32,5	33,0	29,0	23,0	19,0
13,0			30,0	30,0	28,0	28,5	27,5	22,0	19,0
14,0			26,5	26,5	24,5	25,0	26,0	21,0	19,0
15,0			23,5	21,5	22,0	24,0	20,5	19,0	
16,0				21,0	19,1	19,6	21,5	19,6	18,3
18,0				17,0	15,1	15,6	17,6	18,1	16,9
20,0					12,0	12,5	14,5	14,9	15,5
22,0					9,6	10,7	12,3	12,4	13,1
24,0						9,9	11,1	10,4	11,1
26,0						9,1	10,2	8,8	9,5
28,0						8,5	9,4	7,4	8,1
30,0							8,2	6,2	6,9
32,0							7,1	5,2	5,9
34,0							6,2	4,3	5,0
36,0							5,5	3,5	4,2
38,0								2,8	3,5
40,0								2,2	2,9
42,0									2,3
44,0									1,8



85%

m	13,0*	13,0	17,5	22,0	26,5	31,0	40,0	44,5	49,0
3,0	154,0	122,0	70,5	88,0	70,5	50,0			
4,0	135,0	112,0	70,5	88,0	70,5	50,0	36,5		
5,0	118,0	97,0	70,5	83,0	70,0	50,0	36,5	27,5	21,0
6,0	102,0	85,5	66,0	75,5	66,0	50,0	36,5	27,5	21,0
7,0	79,0	76,0	60,0	68,5	61,0	50,0	36,5	27,5	21,0
8,0	60,5	68,0	54,0	61,5	55,5	49,5	36,5	27,5	21,0
9,0	48,5	61,0	49,5	56,5	51,0	46,0	36,5	27,5	21,0
10,0			45,5	49,0	46,5	42,5	35,5	27,5	21,0
11,0			42,5	42,0	41,5	39,0	34,0	26,5	21,0
12,0			38,0	38,0	35,5	36,0	32,0	25,0	21,0
13,0			33,0	33,0	31,0	31,5	30,0	24,0	21,0
14,0			29,0	29,0	27,0	27,5	28,5	23,5	21,0
15,0				26,0	24,0	24,5	26,5	22,5	21,0
16,0				23,0	21,0	21,5	24,0	21,5	20,0
18,0				18,7	16,6	17,1	19,4	19,9	18,6
20,0					13,2	13,8	15,9	16,4	17,0
22,0					10,6	11,8	13,5	13,7	14,5
24,0						10,9	12,2	11,5	12,2
26,0						10,0	11,2	9,6	10,4
28,0						9,3	10,3	8,1	8,9
30,0							9,0	6,8	7,6
32,0							7,9	5,7	6,4
34,0							6,9	4,7	5,5
36,0							6,0	3,9	4,6
38,0								3,1	3,8
40,0								2,5	3,2
42,0									2,6
44,0									2,0



T1	T2	T3	T4	%					
T1	0	0	0	100/0/0	100	100/0	100/0	100	100
T2	0	0	50	0/100/0	50	100/0	100/100	100	100
T3	0	0	0	0/0/50	0	0/100	50/100	75	100
T4	0	0	0	0/0/50	0	0/100	50/100	75	100

\* 8,575 x 8,20 x 5,42 m (L x V x H) ±90° over rear, über Hinterkante, en arrière, por a parte trasera

Lifting capacities > 122 t require additional equipment. Traglasten > 122 t erfordern ZUSATZAUSRÜSTUNG. Capacités de levage > 122 t demandent équipement supplémentaire. Capacidades de elevación > 122 Tm requiere equipo adicional.



**Lifting capacities for telescopic boom**  
**Traglasten am Teleskopausleger**  
**Forces de levage à la flèche télescopique Capacidades de elevación con pluma telescópica**



13,0 – 49,0 m



360°



11 t



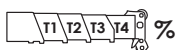
**DIN/ISO**

m	13,0	17,5	22,0	26,5	31,0	40,0	44,5	49,0
3,0	117,0	64,0	80,0	64,0	45,5			
4,0	100,0	64,0	80,0	64,0	45,5	33,0		
5,0	86,5	64,0	75,5	63,5	45,5	33,0	25,0	19,0
6,0	75,5	60,0	68,5	60,0	45,5	33,0	25,0	19,0
7,0	61,5	54,5	54,5	52,0	45,5	33,0	25,0	19,0
8,0	47,5	47,5	47,5	42,0	40,5	33,0	25,0	19,0
9,0	38,0	38,0	38,0	34,5	33,5	33,0	25,0	19,0
10,0		31,0	31,0	29,0	28,0	29,0	25,0	19,0
11,0		26,0	26,0	24,0	24,0	25,0	24,0	19,0
12,0		22,0	22,0	20,0	20,5	21,5	21,5	19,0
13,0		19,0	19,0	16,8	17,4	19,7	19,0	19,0
14,0		16,3	16,6	14,2	16,1	18,4	16,7	17,1
15,0			15,7	11,9	15,2	17,4	14,7	15,2
16,0			14,9	10,0	14,4	15,8	13,0	13,6
18,0			12,3	7,1	13,0	12,6	10,2	10,9
20,0				4,9	11,2	10,2	7,9	8,7
22,0				3,2	9,3	8,3	6,1	6,8
24,0					7,8	6,8	4,6	5,4
26,0					6,5	5,6	3,5	4,2
28,0					5,5	4,5		3,2
30,0							3,7	
32,0							2,9	



**85%**

m	13,0	17,5	22,0	26,5	31,0	40,0	44,5	49,0
3,0	122,0	70,5	88,0	70,5	50,0			
4,0	110,0	70,5	88,0	70,5	50,0	36,5		
5,0	95,0	70,5	83,0	70,0	50,0	36,5	27,5	21,0
6,0	83,0	66,0	75,0	66,0	50,0	36,5	27,5	21,0
7,0	68,0	60,0	60,5	57,0	50,0	36,5	27,5	21,0
8,0	52,5	52,5	52,0	46,0	44,5	36,5	27,5	21,0
9,0	41,5	41,5	42,0	38,0	37,0	36,5	27,5	21,0
10,0		34,0	34,0	31,5	31,0	31,5	27,5	21,0
11,0		28,5	28,5	26,5	26,5	27,5	26,5	21,0
12,0		24,5	24,5	22,0	22,5	24,0	24,0	21,0
13,0		21,0	21,0	18,5	19,1	21,5	21,0	21,0
14,0		18,0	18,2	15,6	17,7	20,0	18,3	18,8
15,0			17,3	13,1	16,7	19,2	16,2	16,7
16,0			16,4	11,0	15,8	17,4	14,3	14,9
18,0			13,6	7,8	14,3	13,9	11,3	12,0
20,0				5,4	12,3	11,2	8,7	9,5
22,0				3,5	10,2	9,1	6,7	7,5
24,0					8,5	7,5	5,1	5,9
26,0					7,2	6,1	3,8	4,6
28,0					6,0	5,0	2,7	3,5
30,0						4,0		2,6
32,0							3,2	
34,0							2,5	



	T1	T2	T3	T4	%			
T1	0	0	100/0/0	100	100/0	100/0	100	100
T2	0	50	0/100/0	50	100/0	100/100	100	100
T3	0	0	0/0/50	0	0/100	50/100	75	100
T4	0	0	0/0/50	0	0/100	50/100	75	100

**Lifting capacities for telescopic boom**  
**Traglasten am Teleskopausleger**  
**Forces de levage à la flèche télescopique Capacidades de elevación con pluma telescópica**



13,0 – 49,0 m



360°



0 t



**DIN/ISO**

m	13,0	17,5	22,0	26,5	31,0	40,0	44,5	49,0
3,0	116,0	64,0	80,0	64,0	45,5			
4,0	98,5	64,0	80,0	64,0	45,5	33,0		
5,0	83,0	64,0	72,5	63,5	45,5	33,0	25,0	19,0
6,0	65,5	60,0	55,5	48,0	45,5	33,0	25,0	19,0
7,0	46,0	45,5	42,5	36,5	35,0	33,0	25,0	19,0
8,0	34,5	34,5	33,5	28,0	27,0	27,5	25,0	19,0
9,0	27,0	27,0	27,0	22,0	21,5	22,5	22,0	19,0
10,0		21,5	21,5	17,4	20,0	20,0	18,5	18,7
11,0		17,2	20,0	13,9	19,6	19,5	15,5	15,9
12,0		13,9	17,8	11,2	18,2	16,8	13,1	13,5
13,0		11,3	15,1	9,0	16,6	14,6	11,1	11,6
14,0		9,3	12,9	7,0	14,4	12,8	9,4	10,0
15,0			11,1	5,4	12,6	11,3	8,0	8,6
16,0			9,6	4,1	11,0	9,9	6,8	7,4
18,0			7,3		8,6	7,5	4,8	5,5
20,0					6,8	5,8	3,2	3,9
22,0					5,4	4,4		
24,0					4,2	3,3		
26,0					3,3			



**85%**

m	13,0	17,5	22,0	26,5	31,0	40,0	44,5	49,0
3,0	122,0	70,5	88,0	70,5	50,0			
4,0	108,0	70,5	88,0	70,5	50,0	36,5		
5,0	91,5	70,5	79,5	70,0	50,0	36,5	27,5	21,0
6,0	72,0	66,0	61,5	52,5	50,0	36,5	27,5	21,0
7,0	50,5	50,0	47,0	40,0	38,5	36,5	27,5	21,0
8,0	38,0	38,0	37,0	31,0	30,0	30,5	27,5	21,0
9,0	30,0	30,0	29,5	24,0	23,5	24,5	24,5	21,0
10,0		23,5	24,0	19,2	22,0	22,0	20,5	20,5
11,0		18,9	22,0	15,3	21,5	21,5	17,0	17,5
12,0		15,3	19,6	12,3	20,0	18,5	14,4	14,9
13,0		12,4	16,6	9,9	18,2	16,1	12,2	12,8
14,0		10,2	14,2	7,7	15,8	14,1	10,4	11,0
15,0			12,2	6,0	13,8	12,4	8,8	9,5
16,0			10,6	4,5	12,1	10,9	7,5	8,2
18,0			8,0		9,4	8,3	5,3	6,0
20,0					7,4	6,3	3,6	4,3
22,0					5,9	4,8		
24,0					4,6	3,6		
26,0					3,6			



	T1	T2	T3	T4	%			
T1	0	0	100/0/0	100	100/0	100/0	100	100
T2	0	50	0/100/0	50	100/0	100/100	100	100
T3	0	0	0/0/50	0	0/100	50/100	75	100
T4	0	0	0/0/50	0	0/100	50/100	75	100

*Lifting capacities for telescopic boom*  
*Traglasten am Teleskopausleger*  
*Forces de levage à la flèche télescopique Capacidades de elevación con pluma telescópica*



13,0 – 49,0 m



360°



DIN/ISO

			13,0 m	17,5 m	22,0 m	26,5 m	31,0 m	40,0 m	44,5 m	49,0 m
<b>20 t</b>	<b>t/m</b>	min.	119,0 / 3	64,0 / 3	80,0 / 3	64,0 / 3	45,5 / 3	33,0 / 4	25,0 / 5	19,0 / 5
		max.	47,5 / 9	21,5 / 14	13,5 / 18	6,6 / 22	8,1 / 28	3,7 / 36	2,4 / 34	2,4 / 36

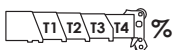
<b>6 t</b>	<b>t/m</b>	min.	117,0 / 3	64,0 / 3	80,0 / 3	64,0 / 3	45,5 / 3	33,0 / 4	25,0 / 5	19,0 / 5
		max.	32,0 / 9	12,6 / 14	9,6 / 18	4,4 / 18	3,9 / 28	3,0 / 28	4,0 / 22	3,5 / 24



85%

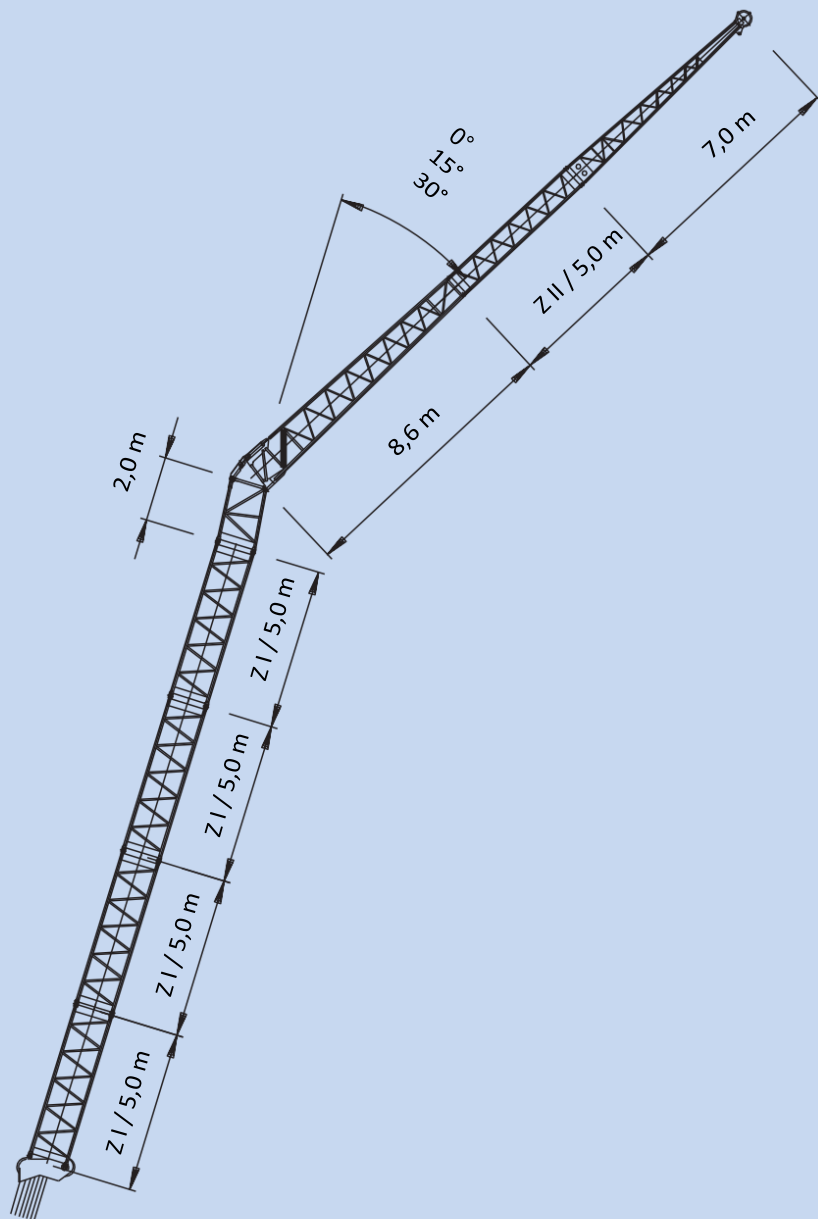
			13,0 m	17,5 m	22,0 m	26,5 m	31,0 m	40,0 m	44,5 m	49,0 m
<b>20 t</b>	<b>t/m</b>	min.	122,0 / 3	70,5 / 3	88,0 / 3	70,5 / 3	50,0 / 3	36,5 / 4	27,5 / 5	21,0 / 5
		max.	52,0 / 9	23,5 / 14	14,9 / 18	7,3 / 22	8,9 / 28	4,0 / 36	2,6 / 34	2,6 / 36

<b>6 t</b>	<b>t/m</b>	min.	122,0 / 3	70,5 / 3	88,0 / 3	70,5 / 3	50,0 / 3	36,5 / 4	27,5 / 5	21,0 / 5
		max.	35,5 / 9	13,8 / 14	10,6 / 18	4,8 / 18	4,3 / 28	3,3 / 28	3,0 / 24	3,8 / 24



<b>T1</b>	0	0	100/0/0	100	100/0	100/0	100	100
<b>T2</b>	0	50	0/100/0	50	100/0	100/100	100	100
<b>T3</b>	0	0	0/0/50	0	0/100	50/100	75	100
<b>T4</b>	0	0	0/0/50	0	0/100	50/100	75	100

**Boom extension configurations**  
**Kombination der Auslegerverlängerung**  
**Combinaisons de l'extension treillis**  
**Configuración con extensiones de pluma**



Total Length Gesamtlänge Longueur totale Longitud total [m]	Intermediate section boom extension make-up Reihenfolge des Apitzenaufbaus Ordre des combinaisons de la flèche Combinaciones de tramos intermedios de extensión de pluma				
	Z I / 5,0 m	2,0 m	8,6 m	Z II / 5,0 m	7,0 m
11	—	1x	1x	—	—
18	—	1x	1x	—	1x
23	—	1x	1x	1x	1x
28	1x	1x	1x	1x	1x
33	2x	1x	1x	1x	1x
38	3x	1x	1x	1x	1x
43	4x	1x	1x	1x	1x

**Lifting capacities for folding swingaway / boom extension Traglasten**  
**Doppelklappspitze / Auslegerverlängerung**  
**Forces de levage à l'extension treillis repliable double / extension treillis**  
**Capacidades de elevación para plumin articulado / extensión de pluma**



49,0 m



11/18/23/  
28/33/38/43 m



360°



45 t



DIN/ISO

m		49,0																				
m	11			18			23			28			33			38			43			
	0°	15°	30°	0°	15°	30°	0°	15°	30°	0°	15°	30°	0°	15°	30°	0°	15°	30°	0°	15°	30°	
6,0	11,0																					
7,0	11,0						4,7															
8,0	11,0			7,0			4,7			4,0												
9,0	11,0			7,0			4,7			4,0			3,3									
10,0	11,0	11,0		7,0			4,7			4,0			3,3									
11,0	11,0	11,0		7,0			4,7			4,0			3,3			2,5						
12,0	11,0	11,0	11,0	7,0			4,7			4,0			3,3			2,5						
13,0	11,0	11,0	11,0	7,0	7,4		4,7			4,0			3,3			2,5						
14,0	11,0	10,9	11,0	7,0	7,4		4,7	4,7		4,0			3,3			2,5						
15,0	10,9	10,8	10,7	7,0	7,4		4,7	4,7		4,0			3,3			2,5				1,9		
16,0	10,8	10,7	10,4	7,0	7,4		4,7	4,6		4,0	3,8		3,3	3,5		2,5				1,9		
18,0	10,6	10,5	9,9	7,0	7,4	7,3	4,7	4,3		4,0	3,6		3,3	3,4		2,5	2,5			1,9		
20,0	10,5	10,0	9,4	7,0	7,4	7,0	4,6	4,1	3,9	3,8	3,4		3,3	3,2		2,5	2,5			1,9		
22,0	10,2	9,5	9,0	7,0	7,3	6,6	4,3	3,9	3,7	3,6	3,2	3,1	3,3	3,1		2,4	2,5			1,9	2,0	
24,0	9,8	9,1	8,6	7,0	6,9	6,2	4,1	3,7	3,6	3,4	3,1	3,0	3,2	2,9	2,8	2,4	2,5	2,5		1,9	2,0	
26,0	9,3	8,6	8,2	7,0	6,5	5,8	3,9	3,6	3,5	3,2	3,0	2,9	3,0	2,8	2,7	2,3	2,5	2,5		1,9	2,0	
28,0	8,7	8,2	7,9	6,9	6,1	5,6	3,7	3,5	3,5	3,1	2,9	2,8	2,9	2,7	2,6	2,3	2,4	2,4		1,9	2,0	2,1
30,0	8,2	7,8	7,5	6,5	5,7	5,4	3,5	3,4	3,4	2,9	2,8	2,8	2,8	2,6	2,6	2,2	2,3	2,4		1,9	2,0	2,1
32,0	7,8	7,5	7,3	6,1	5,5	5,2	3,4	3,3	3,3	2,8	2,7	2,7	2,7	2,5	2,5	2,2	2,2	2,3		1,9	2,0	2,1
34,0	7,3	7,1	7,0	5,8	5,3	5,0	3,3	3,2	3,3	2,7	2,6	2,7	2,6	2,5	2,4	2,1	2,2	2,2		1,9	2,0	2,1
36,0	6,9	6,7	6,6	5,4	5,0	4,8	3,2	3,2	3,3	2,7	2,6	2,6	2,5	2,4	2,4	2,1	2,1	2,2		1,9	2,0	2,1
38,0	6,4	6,3	6,3	5,2	4,8	4,6	3,1	3,1	3,3	2,6	2,5	2,6	2,4	2,3	2,4	2,0	2,1	2,1		1,9	2,0	2,1
40,0	5,7	5,9	5,9	5,0	4,6	4,5	3,1	3,1	3,3	2,5	2,5	2,6	2,4	2,3	2,3	2,0	2,0	2,1		1,9	2,0	2,0
42,0	5,0	5,2	5,4	4,7	4,5	4,3	3,1	3,1	3,3	2,5	2,5	2,6	2,3	2,3	2,3	1,9	2,0	2,0		1,8	1,8	1,9
44,0	4,4	4,6	4,7	4,5	4,3	4,2	3,0	3,1	3,3	2,5	2,5	2,6	2,3	2,2	2,3	1,9	1,9	2,0		1,7	1,7	1,8
46,0	3,8	4,0	4,1	4,3	4,2	4,1	3,0	3,1	3,3	2,4	2,5	2,6	2,2	2,2	2,3	1,8	1,9	1,9		1,6	1,6	1,6
48,0	3,3	3,4	3,5	3,9	4,0	3,9	3,0	3,1	3,2	2,4	2,5	2,6	2,2	2,2	2,3	1,8	1,8	1,9		1,5	1,5	1,5
50,0	2,8	3,0	3,0	3,4	3,7	3,8	3,0	3,1	3,1	2,4	2,5	2,6	2,2	2,2	2,2	1,8	1,8	1,8		1,4	1,4	1,4
52,0	2,4	2,5	2,5	3,0	3,3	3,4	3,0	3,1	3,1	2,4	2,5	2,6	2,1	2,2	2,1	1,7	1,7	1,7		1,2	1,3	1,3
54,0	2,0	2,1	2,0	2,6	2,8	3,0	2,6	3,0	3,0	2,4	2,5	2,5	2,1	2,1	2,0	1,5	1,6	1,6		1,1	1,1	1,2
56,0				2,2	2,4	2,5	2,3	2,6	2,8	2,4	2,4	2,4	2,0	2,0	2,0	1,4	1,5	1,5		1,0	1,0	1,1
58,0				1,9	2,0	2,1	1,9	2,2	2,4	2,0	2,3	2,3	1,9	1,9	1,9	1,3	1,3	1,4		0,9	0,9	1,0
60,0				1,6	1,7	1,7	1,6	1,9	2,0	1,7	2,0	2,2	1,7	1,8	1,8	1,2	1,2	1,3				
62,0				1,3	1,3	1,2	1,3	1,5	1,6	1,4	1,7	1,8	1,4	1,7	1,7	1,1	1,2	1,2				
64,0							1,0	1,2		1,1	1,4	1,5		1,4	1,6	1,0	1,1	1,1				
66,0								0,9		0,9	1,1	1,2			1,1	1,3		1,0	1,0			
68,0																1,0		0,9	0,9			

**Lifting capacities for folding swingaway / boom extension Traglasten**  
**Doppelklappspitze / Auslegerverlängerung**  
**Forces de levage à l'extension treillis repliable double / extension treillis**  
**Capacidades de elevación para plumin articulado / extensión de pluma**



49,0 m



11/18/23/  
28/33/38/43 m



360°



45 t



85%

m		49,0																							
m	11			18			23			28			33			38			43						
	0°	15°	30°	0°	15°	30°	0°	15°	30°	0°	15°	30°	0°	15°	30°	0°	15°	30°	0°	15°	30°				
6,0	12,1																								
7,0	12,1						5,2																		
8,0	12,1			7,7			5,2			4,4															
9,0	12,1			7,7			5,2			4,4			3,6												
10,0	12,1	12,1		7,7			5,2			4,4			3,6												
11,0	12,1	12,1		7,7			5,2			4,4			3,6			2,7									
12,0	12,1	12,1	12,1	7,7			5,2			4,4			3,6			2,7									
13,0	12,1	12,0	12,1	7,7	8,1		5,2			4,4			3,6			2,7									
14,0	12,1	12,0	12,1	7,7	8,1		5,2	5,2		4,4			3,6			2,7									
15,0	12,0	11,9	11,8	7,7	8,1		5,2	5,2		4,4			3,6			2,7					2,1				
16,0	11,9	11,8	11,5	7,7	8,1		5,2	5,0		4,4	4,2		3,6	3,9		2,7					2,1				
18,0	11,7	11,6	10,9	7,7	8,1	8,0	5,2	4,7		4,4	3,9		3,6	3,8		2,7	2,7				2,1				
20,0	11,5	11,0	10,3	7,7	8,1	7,7	5,0	4,5	4,3	4,2	3,7		3,6	3,6		2,7	2,7				2,1				
22,0	11,2	10,5	9,9	7,7	8,0	7,2	4,7	4,3	4,1	3,9	3,5	3,4	3,6	3,4		2,6	2,7				2,1	2,2			
24,0	10,8	10,0	9,4	7,7	7,6	6,8	4,5	4,1	4,0	3,7	3,4	3,3	3,5	3,2	3,1	2,6	2,7	2,7			2,1	2,2			
26,0	10,2	9,5	9,0	7,7	7,2	6,4	4,2	3,9	3,9	3,5	3,3	3,2	3,3	3,1	3,0	2,5	2,7	2,7			2,1	2,2			
28,0	9,6	9,0	8,6	7,6	6,7	6,2	4,1	3,8	3,8	3,4	3,1	3,1	3,2	3,0	2,9	2,5	2,6	2,6			2,1	2,2	2,3		
30,0	9,0	8,6	8,3	7,2	6,3	5,9	3,9	3,7	3,7	3,2	3,1	3,0	3,0	2,9	2,8	2,4	2,5	2,6			2,1	2,2	2,3		
32,0	8,5	8,2	8,0	6,8	6,0	5,7	3,8	3,6	3,7	3,1	3,0	3,0	2,9	2,8	2,8	2,4	2,4	2,5			2,1	2,2	2,3		
34,0	8,1	7,8	7,7	6,3	5,8	5,5	3,6	3,5	3,6	3,0	2,9	2,9	2,8	2,7	2,7	2,3	2,4	2,4			2,1	2,2	2,3		
36,0	7,6	7,4	7,3	6,0	5,5	5,3	3,5	3,5	3,6	2,9	2,8	2,9	2,7	2,6	2,6	2,3	2,3	2,4			2,1	2,2	2,3		
38,0	7,0	6,9	6,9	5,7	5,3	5,1	3,5	3,4	3,6	2,8	2,8	2,9	2,7	2,6	2,6	2,2	2,3	2,3			2,1	2,2	2,3		
40,0	6,2	6,5	6,4	5,4	5,1	4,9	3,4	3,4	3,6	2,8	2,8	2,9	2,6	2,5	2,6	2,2	2,2	2,3			2,1	2,2	2,2		
42,0	5,5	5,7	5,9	5,2	4,9	4,7	3,4	3,4	3,6	2,7	2,7	2,9	2,5	2,5	2,5	2,1	2,2	2,2			2,0	2,0	2,1		
44,0	4,8	5,0	5,2	5,0	4,7	4,6	3,3	3,4	3,6	2,7	2,7	2,9	2,5	2,4	2,5	2,1	2,1	2,2			1,9	1,9	1,9		
46,0	4,2	4,4	4,5	4,7	4,6	4,5	3,3	3,4	3,6	2,7	2,7	2,9	2,4	2,4	2,5	2,0	2,1	2,1			1,7	1,8	1,8		
48,0	3,6	3,8	3,9	4,3	4,4	4,3	3,3	3,4	3,5	2,7	2,7	2,9	2,4	2,4	2,5	2,0	2,0	2,1			1,6	1,6	1,7		
50,0	3,1	3,3	3,3	3,7	4,1	4,2	3,3	3,4	3,5	2,7	2,7	2,9	2,4	2,4	2,5	2,0	2,0	2,0			1,5	1,5	1,6		
52,0	2,7	2,7	2,8	3,3	3,6	3,8	3,3	3,4	3,4	2,7	2,7	2,8	2,4	2,4	2,4	1,8	1,9	1,9			1,3	1,4	1,4		
54,0	2,2	2,3	2,2	2,8	3,1	3,3	2,9	3,3	3,3	2,7	2,7	2,7	2,3	2,3	2,2	1,7	1,8	1,8			1,2	1,3	1,3		
56,0				2,4	2,7	2,8	2,5	2,9	3,1	2,6	2,6	2,6	2,2	2,2	2,1	1,6	1,6	1,6			1,1	1,1	1,2		
58,0				2,1	2,2	2,3	2,1	2,5	2,7	2,2	2,5	2,5	2,1	2,1	2,1	1,4	1,5	1,5			1,0	1,0	1,1		
60,0				1,7	1,8	1,8	1,8	2,1	2,2	1,9	2,2	2,4	1,9	2,0	2,0	1,3	1,4	1,4							
62,0				1,4	1,5	1,4	1,5	1,7	1,8	1,5	1,8	2,0	1,5	1,9	1,9	1,2	1,3	1,3							
64,0							1,1	1,3		1,2	1,5	1,6	1,2	1,5	1,8	1,1	1,2	1,2							
66,0							0,9	1,0		0,9	1,2	1,3	0,9	1,2	1,4	0,9	1,1	1,1							
68,0												0,9			0,9	1,1		1,0							

**Lifting capacities for folding swingaway / boom extension Traglasten**  
**Doppelklappspitze / Auslegerverlängerung**  
**Forces de levage à l'extension treillis repliable double / extension treillis**  
**Capacidades de elevación para plumin articulado / extensión de pluma**



49,0 m



11/18/23/  
28/33/38/43 m



360°



30 t



DIN/ISO

m		49,0																							
m	11			18			23			28			33			38			43						
	0°	15°	30°	0°	15°	30°	0°	15°	30°	0°	15°	30°	0°	15°	30°	0°	15°	30°	0°	15°	30°				
6,0	11,0																								
7,0	11,0							4,7																	
8,0	11,0			7,0				4,7		4,0															
9,0	11,0			7,0				4,7		4,0			3,3												
10,0	11,0	11,0		7,0				4,7		4,0			3,3												
11,0	11,0	11,0		7,0				4,7		4,0			3,3			2,5									
12,0	11,0	11,0	11,0	7,0				4,7		4,0			3,3		2,5										
13,0	11,0	11,0	11,0	7,0	7,4			4,7		4,0			3,3		2,5										
14,0	11,0	10,9	11,0	7,0	7,4			4,7	4,7	4,0			3,3		2,5										
15,0	10,9	10,8	10,7	7,0	7,4			4,7	4,7	4,0			3,3		2,5					1,9					
16,0	10,8	10,7	10,4	7,0	7,4			4,7	4,6	4,0	3,8		3,3	3,5	2,5					1,9					
18,0	10,6	10,5	9,9	7,0	7,4	7,3		4,7	4,3	4,0	3,6		3,3	3,4	2,5	2,5				1,9					
20,0	10,5	10,0	9,4	7,0	7,4	7,0		4,6	4,1	3,9			3,8	3,4	3,3	3,2	2,5	2,5		1,9					
22,0	10,2	9,5	9,0	7,0	7,3	6,6		4,3	3,9	3,7	3,6	3,2	3,1	3,3	3,1	2,4	2,5		1,9	2,0					
24,0	9,8	9,1	8,6	7,0	6,9	6,2		4,1	3,7	3,6	3,4	3,1	3,0	3,2	2,9	2,8	2,4	2,5	2,5	1,9	2,0				
26,0	9,3	8,6	8,2	7,0	6,5	5,8		3,9	3,6	3,5	3,2	3,0	2,9	3,0	2,8	2,7	2,3	2,5	2,5	1,9	2,0				
28,0	8,6	8,2	7,9	6,9	6,1	5,6		3,7	3,5	3,5	3,1	2,9	2,8	2,9	2,7	2,6	2,3	2,4	2,4	1,9	2,0	2,1			
30,0	7,4	7,8	7,5	6,5	5,7	5,4		3,5	3,4	3,4	2,9	2,8	2,8	2,8	2,6	2,6	2,2	2,3	2,4	1,9	2,0	2,1			
32,0	6,3	6,7	7,0	6,1	5,5	5,2		3,4	3,3	3,3	2,8	2,7	2,7	2,7	2,5	2,5	2,2	2,2	2,3	1,9	2,0	2,1			
34,0	5,4	5,8	6,0	5,8	5,3	5,0		3,3	3,2	3,3	2,7	2,6	2,7	2,6	2,5	2,4	2,1	2,2	2,2	1,9	2,0	2,1			
36,0	4,6	4,9	5,2	5,2	5,0	4,8		3,2	3,2	3,3	2,7	2,6	2,6	2,5	2,4	2,4	2,1	2,1	2,2	1,9	2,0	2,1			
38,0	3,9	4,2	4,4	4,5	4,8	4,6		3,1	3,1	3,3	2,6	2,5	2,6	2,4	2,3	2,4	2,0	2,1	2,1	1,9	2,0	2,1			
40,0	3,3	3,5	3,7	3,9	4,4	4,5		3,1	3,1	3,3	2,5	2,5	2,6	2,4	2,3	2,3	2,0	2,0	2,1	1,9	2,0	2,0			
42,0	2,7	2,9	3,1	3,3	3,8	4,2		3,1	3,1	3,3	2,5	2,5	2,6	2,3	2,3	2,3	1,9	2,0	2,0	1,8	1,8	1,9			
44,0	2,2	2,4	2,5	2,8	3,2	3,6		2,9	3,1	3,3	2,5	2,5	2,6	2,3	2,2	2,3	1,9	1,9	2,0	1,7	1,7	1,8			
46,0	1,8	1,9	2,0	2,3	2,7	3,0		2,4	3,0	3,3	2,4	2,5	2,6	2,2	2,2	2,3	1,8	1,9	1,9	1,6	1,6	1,6			
48,0	1,3	1,5	1,5	1,9	2,3	2,5		2,0	2,5	2,9	2,1	2,5	2,6	2,1	2,2	2,3	1,8	1,8	1,9	1,5	1,5	1,5			
50,0	1,0	1,1	1,1	1,5	1,8	2,1		1,6	2,1	2,4	1,7	2,2	2,6	1,7	2,2	2,2	1,7	1,8	1,8	1,4	1,4	1,4			
52,0				1,2	1,5	1,6		1,3	1,7	2,0	1,3	1,8	2,1	1,3	1,8	2,1	1,3	1,7	1,7	1,2	1,3	1,3			
54,0					1,1	1,2		0,9	1,3	1,6	1,0	1,4	1,7	1,0	1,5	1,8	1,0	1,5	1,6	0,9	1,1	1,2			
56,0						0,8			1,0	1,2			1,1	1,4			1,1	1,5			1,0	1,1			
58,0														1,0			1,1				1,0				



**Lifting capacities for folding swingaway / boom extension Traglasten**  
**Doppelklappspitze / Auslegerverlängerung**  
**Forces de levage à l'extension treillis repliable double / extension treillis**  
**Capacidades de elevación para plumin articulado / extensión de pluma**



49,0 m



11/18/23/  
28/33/38/43 m



360°



30 t



85%

m		49,0																							
m	11			18			23			28			33			38			43						
	0°	15°	30°	0°	15°	30°	0°	15°	30°	0°	15°	30°	0°	15°	30°	0°	15°	30°	0°	15°	30°				
6,0	12,1																								
7,0	12,1						5,2																		
8,0	12,1			7,7			5,2			4,4															
9,0	12,1			7,7			5,2			4,4			3,6												
10,0	12,1	12,1		7,7			5,2			4,4			3,6												
11,0	12,1	12,1		7,7			5,2			4,4			3,6			2,7									
12,0	12,1	12,1	12,1	7,7			5,2			4,4			3,6			2,7									
13,0	12,1	12,0	12,1	7,7	8,1		5,2			4,4			3,6			2,7									
14,0	12,1	12,0	12,1	7,7	8,1		5,2	5,2		4,4			3,6			2,7									
15,0	12,0	11,9	11,8	7,7	8,1		5,2	5,2		4,4			3,6			2,7				2,1					
16,0	11,9	11,8	11,5	7,7	8,1		5,2	5,0		4,4	4,2		3,6	3,9		2,7				2,1					
18,0	11,7	11,6	10,9	7,7	8,1	8,0	5,2	4,7		4,4	3,9		3,6	3,8		2,7	2,7			2,1					
20,0	11,5	11,0	10,3	7,7	8,1	7,7	5,0	4,5	4,3	4,2	3,7		3,6	3,6		2,7	2,7			2,1					
22,0	11,2	10,5	9,9	7,7	8,0	7,2	4,7	4,3	4,1	3,9	3,5	3,4	3,6	3,4		2,6	2,7			2,1	2,2				
24,0	10,8	10,0	9,4	7,7	7,6	6,8	4,5	4,1	4,0	3,7	3,4	3,3	3,5	3,2	3,1	2,6	2,7	2,7		2,1	2,2				
26,0	10,2	9,5	9,0	7,7	7,2	6,4	4,2	3,9	3,9	3,5	3,3	3,2	3,3	3,1	3,0	2,5	2,7	2,7		2,1	2,2				
28,0	9,4	9,0	8,6	7,6	6,7	6,2	4,1	3,8	3,8	3,4	3,1	3,1	3,2	3,0	2,9	2,5	2,6	2,6		2,1	2,2	2,3			
30,0	8,1	8,6	8,3	7,2	6,3	5,9	3,9	3,7	3,7	3,2	3,1	3,0	3,0	2,9	2,8	2,4	2,5	2,6		2,1	2,2	2,3			
32,0	6,9	7,4	7,7	6,8	6,0	5,7	3,8	3,6	3,7	3,1	3,0	3,0	2,9	2,8	2,8	2,4	2,4	2,5		2,1	2,2	2,3			
34,0	5,9	6,3	6,6	6,3	5,8	5,5	3,6	3,5	3,6	3,0	2,9	2,9	2,8	2,7	2,7	2,3	2,4	2,4		2,1	2,2	2,3			
36,0	5,1	5,4	5,7	5,7	5,5	5,3	3,5	3,5	3,6	2,9	2,8	2,9	2,7	2,6	2,6	2,3	2,3	2,4		2,1	2,2	2,3			
38,0	4,3	4,6	4,8	5,0	5,3	5,1	3,5	3,4	3,6	2,8	2,8	2,9	2,7	2,6	2,6	2,2	2,3	2,3		2,1	2,2	2,3			
40,0	3,6	3,9	4,1	4,3	4,8	4,9	3,4	3,4	3,6	2,8	2,8	2,9	2,6	2,5	2,6	2,2	2,2	2,3		2,1	2,2	2,2			
42,0	3,0	3,2	3,4	3,6	4,2	4,6	3,4	3,4	3,6	2,7	2,7	2,9	2,5	2,5	2,5	2,1	2,2	2,2		2,0	2,0	2,1			
44,0	2,4	2,7	2,8	3,1	3,6	3,9	3,2	3,4	3,6	2,7	2,7	2,9	2,5	2,4	2,5	2,1	2,1	2,2		1,9	1,9	1,9			
46,0	1,9	2,1	2,2	2,6	3,0	3,3	2,7	3,3	3,6	2,7	2,7	2,9	2,4	2,4	2,5	2,0	2,1	2,1		1,7	1,8	1,8			
48,0	1,5	1,6	1,7	2,1	2,5	2,8	2,2	2,7	3,2	2,3	2,7	2,9	2,3	2,4	2,5	2,0	2,0	2,1		1,6	1,6	1,7			
50,0	1,1	1,2	1,2	1,7	2,0	2,3	1,8	2,3	2,7	1,9	2,4	2,8	1,9	2,4	2,5	1,9	2,0	2,0		1,5	1,5	1,6			
52,0				1,3	1,6	1,8	1,4	1,8	2,2	1,5	2,0	2,4	1,5	2,0	2,4	1,5	1,9	1,9		1,3	1,4	1,4			
54,0				0,9	1,2	1,4	1,0	1,4	1,7	1,1	1,6	1,9	1,1	1,6	2,0		1,6	1,8		1,0	1,3	1,3			
56,0					0,8	0,9		1,0	1,3		1,2	1,5		1,2	1,6		1,3	1,6			1,1	1,2			
58,0									0,9			1,1			0,9	1,2		0,9	1,3			1,1			
60,0																		0,9							

# Lifting capacities for folding swingaway

## Traglasten Doppelklappspitze

### Forces de levage à l'extension treillis repliable double

### Capacidades de elevación para plumin articulado



49,0 m



11/18 m



360°



11 t



DIN/ISO

m		49,0					
m		11			18		
		0°	15°	30°	0°	15°	30°
6,0		11,0					
7,0		11,0					
8,0		11,0			7,0		
9,0		11,0			7,0		
10,0		11,0	11,0		7,0		
11,0		11,0	11,0		7,0		
12,0		11,0	11,0	11,0	7,0		
13,0		11,0	11,0	11,0	7,0	7,4	
14,0		11,0	10,9	11,0	7,0	7,4	
15,0		10,9	10,8	10,7	7,0	7,4	
16,0		10,8	10,7	10,4	7,0	7,4	
18,0		10,6	10,5	9,9	7,0	7,4	7,3
20,0		9,0	9,8	9,4	7,0	7,4	7,0
22,0		7,4	8,1	8,7	7,0	7,3	6,6
24,0		6,0	6,6	7,2	6,5	6,9	6,2
26,0		4,8	5,3	5,8	5,4	6,4	5,8
28,0		3,7	4,2	4,6	4,4	5,4	5,6
30,0		2,9	3,3	3,7	3,5	4,4	5,1
32,0			2,5	2,8	2,8	3,5	4,2
34,0						2,8	3,4
36,0							2,7



85%

m		49,0					
m		11			18		
		0°	15°	30°	0°	15°	30°
6,0		12,1					
7,0		12,1					
8,0		12,1			7,7		
9,0		12,1			7,7		
10,0		12,1	12,1		7,7		
11,0		12,1	12,1		7,7		
12,0		12,1	12,1	12,1	7,7		
13,0		12,1	12,0	12,1	7,7	8,1	
14,0		12,1	12,0	12,1	7,7	8,1	
15,0		12,0	11,9	11,8	7,7	8,1	
16,0		11,9	11,8	11,5	7,7	8,1	
18,0		11,7	11,6	10,9	7,7	8,1	8,0
20,0		9,9	10,8	10,3	7,7	8,1	7,7
22,0		8,1	8,9	9,6	7,7	8,0	7,2
24,0		6,6	7,3	7,9	7,2	7,6	6,8
26,0		5,2	5,8	6,4	5,9	7,1	6,4
28,0		4,1	4,6	5,1	4,8	5,9	6,2
30,0		3,1	3,6	4,0	3,9	4,8	5,6
32,0			2,8	3,1	3,0	3,9	4,6
34,0						3,1	3,8
36,0							3,0

Folding swingaway capacities available with 20 t and 6 t counterweight. Boom extension capacities available with 20 t counterweight.

Betrieb Doppelklappspitze auch mit 20 t und 6 t Gegengewicht möglich, sowie Betrieb Auslegerverlängerung mit 20 t Gegengewicht.

Opération de la grue avec extension treillis repliable double est possible avec 20 t et 6 t de contrepoids. Opération de la grue avec extension treillis est aussi possible avec 20 t de contrepoids.

Capacidades de elevación con plumin articulado con contrapesos de 20 y 6 Tm. Capacidades de elevación con extensión de pluma con contrapeso de 20 Tm.

**Symbols Glossary**  
**Symbolerklärung Glossaire**  
**des symboles Glosario de**  
**simbolos**

**Notes**  
**Hinweise**  
**Notes Notas**

	Axle load Achslast Charge à l'essieu Carga por ejeAxle load		Hookblock Hakenflasche Moufle Gancho
	Boom Ausleger Flèche Pluma		Lattice extension Auslegerverlängerung Extension treillis Extensión de celosía
	Boom elevation Wippwerk Relevage Elevación de pluma		Outriggers ABSTÜTZUNG Calage Estabilizadores
	Boom telescoping Teleskopieren Télescopage de flèche Telescopaje de pluma		Radius Ausladung Portée Radio
	Counterweight Gegengewicht Contrepoids Contrapeso		Slewing/Working range Drehwerk/Arbeitsbereich Orientation/Rayon d'operation Giro/Gamma de trabajo
	Crane functions Kranbewegungen Mouvements de la grue Funciones de la GRUA		Travel speed Fahrgeschwindigkeit Vitesse de déplacement Velocidad de desplazamiento
	Crane travel Fahrstellung Déplacement de la grue GRUA en traslado		Speed Geschwindigkeit Vitesse Velocidad
	Gear Gang Rapport Cambio		Off road Gélande Tout-terrain Fuera carretera
	Gradeability Steigfähigkeit Aptitude en pente Superación de pendientes		Tyres Bereifung Pneumatiques Neumáticos
	Main hoist Haupthubwerk Treuil principal Cabrestante principal		
	Auxiliary hoist Hilfshubwerk Treuil auxiliaire Cabrestante auxiliar		

